



**MCS-102L, MCS-101L,
MCS-104S, MCS-104L, MCS-104XL
Micro Carrier Stirrers
Operator's Manual**

Issue 18

Date of issue:

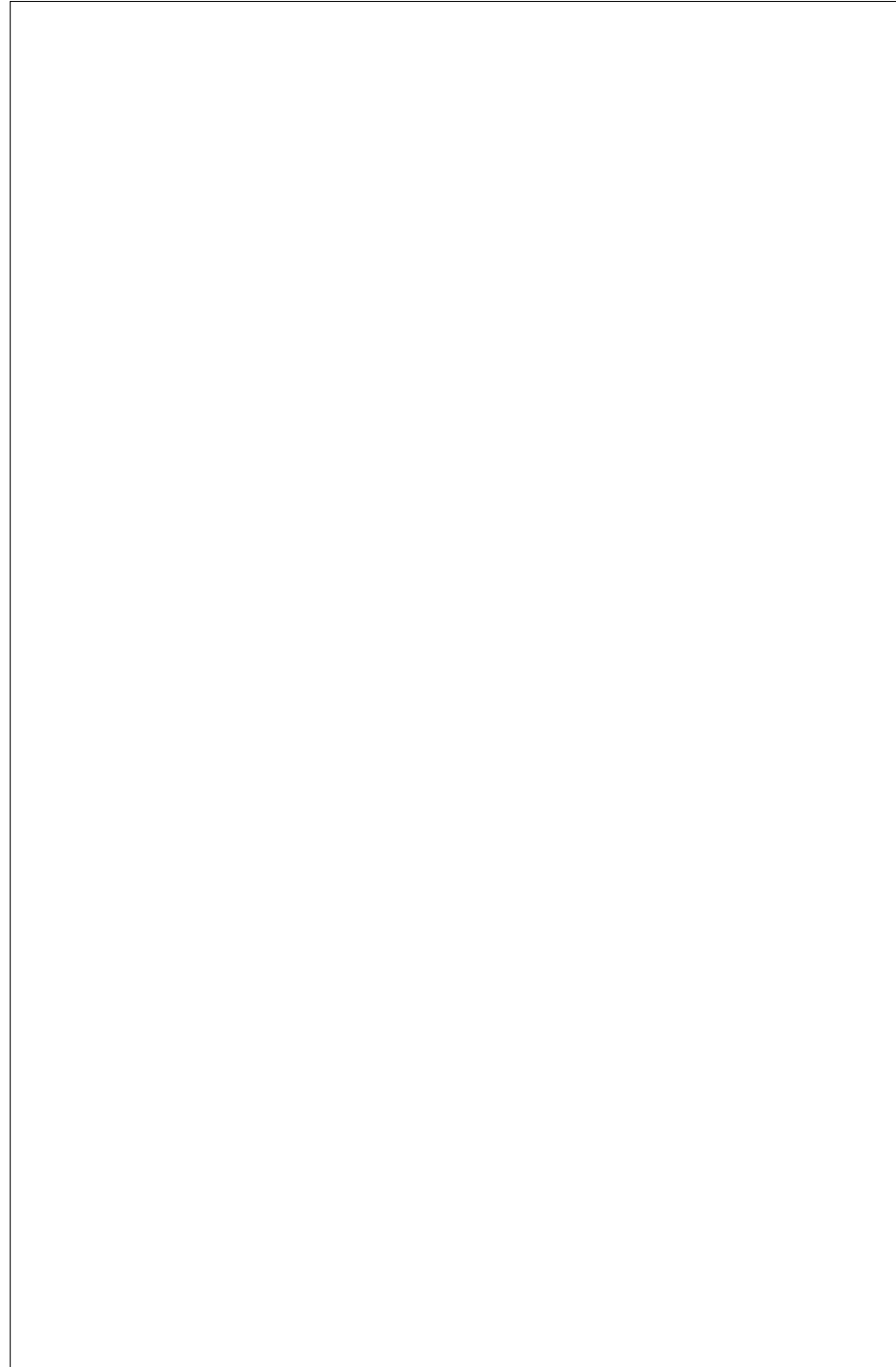
3rd May 2005

Techne is a trade mark

© Techne 2002

CONTENTS**Micro Carrier Stirrer Operator's Manual**

	<i>page</i>
SAFETY and INSTALATION	
English	4
Français	6
Deutsch	8
Español	10
INTRODUCTION	12
Description	13
Specification	14
Dimensions	15
Sterilisation of Glassware	15
INSTALLATION	16
Connections	16
Magnet adjustment	17
MCS-101L	17
Other MCS units	17
All units	18
Siliconising Glassware	18
Assembling the Culture Vessel	19
Culture Vessel Parts	20
OPERATION	23
REPLACEMENT PARTS	24



NOTES

Introduction

Please read all the information in this booklet before using the unit.

Warning

HIGH TEMPERATURES ARE DANGEROUS: they can cause serious burns to operators and ignite combustible material.

Techne have taken great care in the design of these units to protect operators from hazards, but

Operators should pay attention to the following points:

- USE CARE AND WEAR PROTECTIVE GLOVES TO PROTECT HANDS;
- DO NOT put hot objects on or near combustible objects;
- DO NOT operate the unit close to inflammable liquids or gases;
- DO NOT place any liquid directly in your unit;
- At all times USE COMMON SENSE.

Operator Safety

All Operators of Techne equipment must have available the relevant literature needed to ensure their safety.

It is important that only suitably trained personnel operate this equipment, in accordance with the instructions contained in this manual and with general safety standards and procedures. If the equipment is used in a manner not specified by Techne the protection provided by the equipment to the Operator may be impaired.

All Techne units have been designed to conform to international safety requirements and are fitted with an overtemperature cutout. On some models, the cutout is adjustable and should be set to suit the application. On all other models the cutout is preset to protect the unit.

If a safety problem should be encountered, switch off at the mains socket and remove the plug from the supply.

Installation

1. All Techne units are supplied with a power cable. This may be integral or plug-in.
2. Before connecting the mains supply, check the voltage against the rating plate. The rating plate is on the rear of the unit. Connect the mains cable to a suitable plug according to the table below.

Note that the unit must be earthed to ensure proper electrical safety.

<i>Connections</i>	<i>220V-240V</i>	<i>110V-120V</i>
Live	Brown	Black
Neutral	Blue	White
Earth	Green/yellow	Green

The fused plug supplied with the mains lead for use in the UK is fitted with the following value fuse to protect the cable: 10AMP.

The fuse in the unit protects the unit and the operator

Note that units marked 230V on the rating plate work at 220V; units marked 120V work at 110V. In both cases, however, the heating rate will degrade by approximately 8%.

3. Plug the mains cable into the socket on the rear of the unit.
4. Place the unit on a suitable bench or flat workspace, or in a fume cupboard if required, ensuring that the air inlet vents on the underside are free from obstruction.
5. Symbols on or near the power switch of the unit have the following meanings:

I	:	mains switch On
O	:	mains switch Off

Guarantee

The unit is guaranteed against any defect in material or workmanship for the period specified on the enclosed guarantee card. This period is from the date of purchase, and within this period all defective parts will be replaced free of charge provided that the defect is not the result of misuse, accident or negligence. Servicing under this guarantee should be obtained from the supplier. Notwithstanding the description and specification(s) of the units contained in the Operator's Manual, Techne hereby reserves the right to make such changes as it sees fit to the units or to any component of the units.

This Manual has been prepared solely for the convenience of Techne customers and nothing in this Instruction Book shall be taken as a warranty, condition or representation concerning the description, merchantability, fitness for purpose or otherwise of the units or components.

Operator maintenance

NOTE: THAT THIS EQUIPMENT SHOULD ONLY BE DISMANTLED BY PROPERLY TRAINED PERSONNEL.

REMOVING THE SIDE, FRONT OR REAR PANELS EXPOSES POTENTIALLY LETHAL MAINS VOLTAGES.

THERE ARE NO OPERATOR MAINTAINABLE PARTS WITHIN THE EQUIPMENT.

In the unlikely event that you experience any problems with your unit which cannot easily be remedied, you should contact your supplier and return the unit if necessary. Please include any details of the fault observed and remember to return the unit in its original packing. Techne accept no responsibility for damage to units which are not properly packed for shipping: if in doubt, contact your supplier. See the Decontamination Certificate supplied with your unit.

1. Cleaning

Before cleaning your unit ALWAYS disconnect it from the power supply and allow it to cool below 50° C.

Your unit can be cleaned by wiping with a damp soapy cloth. Care should be exercised to prevent water from running inside the unit. Do not use abrasive cleaners.

2. Fuses

Your unit is protected by one or two fuses. These should only be changed by suitably qualified personnel.

If the fuses blow persistently, a serious fault is indicated and you may need to return the unit to your supplier for repair.

Contact Information

For technical, sales or servicing information, contact your local Techne dealer or,

Barloworld Scientific Ltd
Beacon Road, Stone
Staffordshire
ST15 0SA, United Kingdom
Telephone: +44(0)1785 812121
Fax: +44(0)1785 813748
e-mail: equipment@barloworld-scientific.com

or,

Techne Inc, 3 Terri Lane,
Suite 10, Burlington,
New Jersey 08016, USA.
Telephone: 609-589-2560
Toll free: 800-225-9243 ext 306
Fax: 609-589-2571
e-mail: labproducts@techneusa.com
Web site: www.techneusa.com

Introduction

Veillez lire attentivement toutes les instructions de ce document avant d'utiliser l'appareil.

Avertissement

DANGER DE TEMPERATURES ELEVEES : les opérateurs peuvent subir de graves brûlures et les matériaux combustibles risquent de prendre feu.

Techne a apporté un soin tout particulier à la conception de ces appareils de façon à assurer une protection maximale des opérateurs, mais il est recommandé aux utilisateurs de porter une attention spéciale aux points suivants :

- PROCEDER AVEC SOIN ET PORTER DES GANTS POUR SE PROTEGER LES MAINS.
- NE PAS poser d'objets chauds sur ou près de matériaux combustibles.
- NE PAS utiliser l'appareil à proximité de liquides ou de gaz inflammables.
- NE PAS verser de liquide directement dans l'appareil.
- FAIRE TOUJOURS PREUVE DE BON SENS.

Sécurité de l'opérateur

Tous les utilisateurs de produits Techne doivent avoir pris connaissance des manuels et instructions nécessaires à la garantie de leur sécurité.

Important : cet appareil doit impérativement être manipulé par un personnel qualifié et utilisé selon les instructions données dans ce document, en accord avec les normes et procédures de sécurité générales. Dans le cas où cet appareil ne serait pas utilisé selon les consignes précisées par Techne, la protection pour l'utilisateur ne serait alors plus garantie.

Tous les appareils Techne sont conçus pour répondre aux normes de sécurité internationales et sont dotés d'un coupe-circuit en cas d'excès de température. Sur certains modèles, ce coupe-circuit est réglable pour s'adapter à l'application désirée. Sur d'autres modèles, il est pré-réglé en usine pour assurer la protection de l'appareil.

Dans le cas d'un problème de sécurité, coupez l'alimentation électrique au niveau de la prise murale et enlevez la prise connectée à l'appareil.

Installation

1. Tous les appareils Techne sont livrés avec un câble d'alimentation qui peut être intégré à l'appareil ou à raccorder.
2. Avant de brancher l'appareil, vérifiez la tension requise indiquée sur la plaque d'identification. Raccordez le câble électrique à la prise appropriée en vous reportant au tableau ci-dessous. **Il est important que l'appareil soit relié à la terre pour assurer la protection électrique requise.**

Connexions	220V-240 V	110V-120 V
Phase	marron	noir
Neutre	bleu	blanc
Terre	vert/jaune	vert

Le fusible à l'intérieur de l'appareil est destiné à assurer la protection de l'appareil et de l'opérateur.

Remarque : les appareils dont la plaque indique 230 V peuvent fonctionner sur 220 V, et ceux dont la plaque indique 120 V peuvent fonctionner sur 110 V. Dans les deux cas cependant, la capacité de chauffage diminuera d'environ 8 %. La plaque d'identification se trouve à l'arrière de l'appareil.

3. Raccordez le câble d'alimentation à la prise située à l'arrière de l'appareil.
4. Placez l'appareil sur un plan de travail ou surface plane, ou le cas échéant, dans une hotte d'aspiration, en s'assurant que les trous d'aération situés sous l'appareil ne soient pas obstrués.
5. Les symboles situés sur ou à côté de l'interrupteur de l'appareil ont la signification suivante :
 - : arrêt
 - I : marche

Garantie

L'appareil est garanti contre tout défaut ou visde fabrication pour la durée figurant sur la carte de garantie, à compter de la date d'achat de l'appareil. Au cours de cette période, toutes les pièces défectueuses seront remplacées gratuitement, dans la mesure où la défaillance n'est pas due à une mauvaise utilisation, un accident ou une négligence. Toute réparation sous garantie sera effectuée par le fournisseur.

Malgré la description et les spécifications de l'appareil données dans le manuel de l'utilisateur, Techne se réserve le droit d'effectuer les changements nécessaires à l'appareil ou à tout élément qui entre dans sa composition.

Ce manuel a été exclusivement rédigé à l'attention des clients de Techne, et aucun élément de ce guide d'instructions ne peut être utilisé comme garantie, condition ou représentation concernant la description, commercialisation, adaptation aux conditions d'utilisation ou autre des appareils ou leurs composants.

Entretien utilisateur

IMPORTANT : CET APPAREIL NE PEUT ETRE DEMONTE QUE PAR DU PERSONNEL QUALIFIE. LORSQUE LES PANNEAUX AVANT, ARRIERE ET LATERAUX SONT DEMONTES, L'OPERATEUR EST EXPOSE A DES TENSIONS QUI PEUVENT ETRE MORTELLES. CET APPAREIL NE CONTIENT AUCUN ELEMENT QUI DEMANDE UN ENTRETIEN DE LA PART DE L'UTILISATEUR.

Dans le cas peu probable où votre appareil présente un défaut de fonctionnement auquel il est difficile de remédier, il est alors préférable de contacter votre fournisseur et, le cas échéant, de renvoyer le matériel. Veuillez inclure une description détaillée du problème constaté et retourner l'appareil dans son emballage d'origine. Techne ne sera pas tenu responsable des dommages subis par tout appareil dont l'emballage est inadéquat pour le transport. Pour plus de sûreté, contactez votre fournisseur. Voir le certificat de décontamination livré avec le produit.

1. Nettoyage

Avant de nettoyer l'appareil, assurez-vous TOUJOURS que le câble d'alimentation est déconnecté et laissez la température redescendre en dessous de 50 °C.

Utilisez un chiffon imprégné d'eau savonneuse pour nettoyer l'appareil. Veillez à ne pas introduire d'eau dans l'appareil. N'utilisez pas de produits abrasifs.

2. Fusibles

La protection de l'appareil est assurée par un ou deux fusibles dont le remplacement ne peut être effectué que par un personnel qualifié.

Si les fusibles sautent sans arrêt, il s'agit d'un problème sérieux. Nous vous conseillons dans ce cas de prendre contact avec votre fournisseur pour réparation.

Einleitung

Bitte lesen Sie diese Bedienungsanleitung komplett bevor Sie dieses Gerät benutzen.

Warnung

HOHE TEMPERATUREN SIND GEFÄHRLICH: sie können dem Bediener ernsthafte Verletzungen zufügen und brennbare Materialien können sich leicht entzünden.

Techne hat bei der Konstruktion dieses Gerätes sehr darauf geachtet, daß der Bediener vor Gefahren geschützt ist. Dennoch sollten Sie auf die folgenden Punkte achten:

- SEIEN SIE VORSICHTIG UND TRAGEN SIE SCHUTZHANDSCHUHE
- Legen Sie heiße Gegenstände NICHT auf oder in die Nähe von leicht brennbaren Materialien; vermeiden Sie Arbeiten in der Nähe von leicht entzündbaren Flüssigkeiten oder Gasen.
- Bringen sie KEINE Flüssigkeiten direkt in Ihr Gerät.
- Benutzen Sie immer den normalen Menschenverstand

Sicherheit des Anwenders

Alle Benutzer von Techne Geräten müssen Zugang zu der entsprechenden Literatur haben, um ihre Sicherheit zu gewährleisten.

Es ist wichtig, daß diese Geräte nur von entsprechend geschultem Personal betrieben werden, das die in dieser Gebrauchsanweisung enthaltenen Maßnahmen und allgemeine Sicherheitsbestimmungen und -vorkehrungen beachtet. Wenn das Gerät anders eingesetzt wird als vom Hersteller empfohlen, kann dies die persönliche Sicherheit des Anwenders beeinträchtigen. Die Geräte von Techne entsprechen den internationalen Sicherheitsbestimmungen und sind mit einem automatischen Übertemperaturabschalter ausgestattet. Bei einigen Modellen ist der Übertemperaturabschalter verstellbar und sollte je nach Anwendung entsprechend eingestellt werden. Bei allen anderen Modellen ist der Temperaturschutz voreingestellt um Schäden am Gerät zu vermeiden. Wenn ein Sicherheitsproblem auftreten sollte, muß das Gerät ausgeschaltet und vom Stromnetz getrennt werden.

Installation

1. Alle Techne Geräte werden mit einem Stromanschlußkabel geliefert. Dieses ist entweder fest mit dem Gerät verbunden oder zum Einstecken.
2. Vergleichen Sie, ob die Spannung Ihrer Stromversorgung mit den Angaben auf dem Typenschild des Gerätes übereinstimmen. Verbinden Sie das Stromanschlußkabel mit einer geeigneten Stromversorgung gemäß der nächstehenden Tabelle. **Achtung:** Das Gerät muß geerdet sein, um die elektrische Sicherheit zu gewährleisten!

<i>Verbindungen</i>	<i>220V-240V</i>	<i>110V-120V</i>
Stromführend	Braun	Schwarz
Neutral	Blau	Weiß
Erde	Grün/Gelb	Grün

Geräte, die für 230 Volt ausgelegt sind, können auch bei 220 Volt arbeiten, Geräte für 120 Volt auch bei 110 Volt. In beiden Fällen verringert sich die Aufheizrate um ca. 8%. Das Typenschild befindet sich hinten am Gerät.

3. Stecken Sie das Stromkabel in die vorgesehene Buchse hinten am Gerät.
4. Stellen Sie das Gerät auf eine ebene Arbeitsfläche bzw. (falls erforderlich) unter einen Laborabzug. Beachten Sie, daß die Entlüftungsrippen an der Geräteunterseite immer frei zugänglich sind.
5. Die Symbole auf oder neben dem EIN/AUS-Schalter an der Geräterückseite bedeuten:

I	: An
O	: Aus

Garantie

Die Garantiedauer des Gerätes ist auf der beiliegenden Garantiekarte angegeben und schließt Fehler im Material oder der Verarbeitung ein. Die Garantiedauer beginnt am Tag des Einkaufs. Sämtliche defekte Teile werden innerhalb dieses Zeitraumes kostenlos ersetzt unter der Voraussetzung, daß dem Defekt keine unsachgemäße Handhabung, Fahrlässigkeit oder ein Unfall zugrundeliegt. Der unter diese Garantie fallende Service wird vom Lieferanten geleistet. Ungeachtet der in dieser Gebrauchsanweisung enthaltenen Beschreibungen und Spezifikationen, behält sich Techne (Cambridge) Limited hiermit das Recht vor, Änderungen an den Geräten bzw. an einzelnen Geräteteilen durchzuführen. Diese Gebrauchsanleitung wurde ausschließlich dazu erstellt, um Kunden die Handhabung der Techne-Geräte zu erleichtern. Nichts in dieser Gebrauchsanleitung darf als Garantie, Bedingung oder Voraussetzung verstanden werden, sei es die Beschreibung, Marktgängigkeit, Zweckdienlichkeit oder sonstiges bezüglich der Geräte oder deren Bestandteile.

Wartung durch den Bediener

BEACHTEN SIE, DASS DIESES GERÄT NUR VON TECHNISCHEN FACHKRÄFTEN GEÖFFNET UND DEMONTIERT WERDEN DARF.

DURCH ENTFERNEN DES GERÄUSES ODER GEHÄUSETEILEN SIND BAUTEILE MIT LEBENGEFÄHRLICHEN SPANNUNGEN FREI ZUGÄNGLICH.

IM INNERN DES GERÄTES BEFINDEN SICH KEINE TEILE, DIE VOM ANWENDER GEWARTET WERDEN MÜSSEN.

Falls Ihr Gerät nicht ordnungsgemäß arbeitet, wenden Sie sich an Ihren Lieferanten oder senden Sie das Gerät wenn nötig zurück. Fügen Sie eine genaue Beschreibung des Defektes bei. Verpacken Sie das Gerät möglichst im Originalkarton. Bitte beachten Sie, daß Techne und thermo-DUX keine Haftung bei Transportschäden aufgrund unzureichender Verpackung übernehmen. Setzen Sie sich im Zweifelsfall mit Ihrem Lieferanten in Verbindung. Bitte beachten Sie die Entgiftungsbescheinigung, die Sie mit dem Gerät erhalten haben.

1.Reinigen

Bevor Sie Ihr Gerät reinigen, sollten Sie

- zuerst den Netzstecker ziehen
- das Gerät unter 50°C abkühlen lassen.

Ein feuchtes Tuch mit Seifenlösung reinigt Ihr Gerät am besten. Achten Sie darauf, daß kein Wasser in das Gerät gelangt. Verwenden Sie keine Scheuermittel.

2.Sicherungen

Die Stromzuleitung ist durch ein oder zwei Sicherungen geschützt. Diese sollten nur durch qualifiziertes Fachpersonal ausgetauscht werden. Wenn die Sicherung wiederholt durchbrennt, liegt ein größerer Defekt vor. Das Gerät muß zur Reparatur an Ihren Lieferanten eingesandt werden.

Introducción

Le rogamos lea cuidadosamente la información contenida en este folleto antes de manipular el aparato.

Aviso

LAS TEMPERATURAS ELEVADAS SON PELIGROSAS: pueden causarle graves quemaduras y provocar fuego en materiales combustibles.
 Techne ha puesto gran cuidado en el diseño de estos aparatos para proteger al usuario de cualquier peligro; aún así se deberá prestar atención a los siguientes puntos:

- EXTREME LAS PRECAUCIONES Y UTILICE GUANTES PARA PROTEGERSE LAS MANOS;
- NO coloque objetos calientes encima o cerca de objetos combustibles;
- NO maneje el aparato cerca de líquidos inflamables o gases;
- NO introduzca ningún líquido directamente en el aparato;
- UTILICE EL SENTIDO COMUN en todo momento.

Seguridad del usuario

Todos los usuarios de equipos Techne deben disponer de la información necesaria para asegurar su seguridad.
 De acuerdo con las instrucciones contenidas en este manual y con las normas y procedimientos generales de seguridad, es muy importante que sólo personal debidamente capacitado opere estos aparatos. De no ser así, la protección que el equipo le proporciona al usuario puede verse reducida. Todos los equipos Techne han sido diseñados para cumplir con los requisitos internacionales de seguridad y traen incorporados un sistema de desconexión en caso de sobretemperatura. En algunos modelos el sistema de desconexión es variable, lo que le permite elegir la temperatura según sus necesidades. En otros, el sistema de desconexión viene ya ajustado para evitar daños en el equipo.
 En caso de que surgiera un problema de seguridad, desconecte el equipo de la red.

Instalación

1. Todos los aparatos Techne se suministran con un cable de alimentación. Puede ser fijo o independiente del aparato.
2. Antes de conectarlo, compruebe que el voltaje corresponde al de la placa indicadora. Conecte el cable de alimentación a un enchufe adecuado según la tabla expuesta a continuación. El equipo debe estar conectado a tierra para garantizar la seguridad eléctrica.

<i>Conexiones</i>	220V-240V	110V-120V
Línea	Marrón	Negro
Neutro	Azul	Blanco
Tierra	Verde/amarillo	Verde

- Asegúrese de que los equipos marcados 230V en la placa indicadora funcionan a 220V y de que los equipos marcados 120V funcionan a 110V. No obstante, en ambos casos la velocidad de calentamiento se verá reducida en un 8% aproximadamente. La placa indicadora está situada en la parte posterior del equipo.
3. Conecte el cable a la toma de tensión en la parte posterior del equipo.
 4. Sitúe el aparato en un lugar apropiado tal como una superficie de trabajo plana, o si fuera necesario incluso en una campana con extractor de humos, asegurándose de que las entradas de aire en la parte inferior no queden obstruidas.
 5. Los símbolos que se encuentran en o cerca del interruptor de alimentación tienen los siguientes significados:

I	: Interruptor principal encendido
O	: Interruptor principal apagado

Garantía

Este aparato está garantizado contra cualquier defecto material o de fabricación durante el periodo especificado en la tarjeta de garantía adjunta. Este plazo inicia a partir de la fecha de compra, y dentro de este periodo todas las piezas defectuosas serán reemplazadas gratuitamente siempre que el defecto no sea resultado de un uso incorrecto, accidente o negligencia. Mientras se encuentre bajo garantía las revisiones las debe llevar a cabo el proveedor.

A pesar de la descripción y las especificaciones de los aparatos contenidas en el Manual del Usuario, Techne se reserva por medio de este documento el derecho a efectuar los cambios que estime oportunos tanto en los aparatos como en cualquier componente de los mismos. Este manual ha sido preparado exclusivamente para los clientes de Techne y nada de lo especificado en este folleto de instrucciones se tomará como una garantía, condición o aseveración de la descripción, comerciabilidad o adecuación para cualquier fin específico de los aparatos o sus componentes.

Mantenimiento

ESTE APARATO DEBE SER DESMONTADO SOLO Y EXCLUSIVAMENTE POR PERSONAL DEBIDAMENTE CAPACITADO.

EL RETIRAR LOS PANELES LATERALES, FRONTALES O TRASEROS SUPONE DEJAR AL DESCUBIERTO TENSION DE LA RED PELIGROSA.

EL EQUIPO NO CONSTA DE NINGUNA PIEZA DE CUYO MANTENIMIENTO SE PUEDA ENCARGAR EL USUARIO.

En el caso improbable de que experimentara algún problema con su aparato que no pudiera resolver con facilidad, debería ponerse en contacto con su proveedor y devolverlo si fuera necesario. Indique de forma detallada todos los defectos que haya notado y devuelva el equipo en su embalaje original. Techne no aceptará responsabilidad alguna por daños causados en equipos que no estuvieran debidamente embalados para su envío; si tuviera alguna duda, póngase en contacto con su proveedor. Sírvase consultar el Certificado de Descontaminación suministrado con su aparato.

1. Limpieza

Antes de limpiar su aparato, desconéctelo SIEMPRE de la fuente de alimentación y permita que se enfríe por debajo de los 50°C.

Este aparato se puede limpiar pasándole un paño húmedo enjabonado. Hágalo con cuidado para evitar que caiga agua dentro del mismo. No utilice limpiadores abrasivos.

2. Fusibles

Su aparato está protegido por uno o dos fusibles. Sólo deben cambiarlos personal debidamente capacitado.

Si los fusibles se fundieran repetidamente, esto indicaría una avería grave y puede que tuviera que devolverle el aparato a su proveedor para su reparación.

Introduzione

Prima di utilizzare l'apparecchio, leggere tutte le informazioni contenute in questo manuale.

Attenzione

Le alte temperature sono pericolose: possono causare ustioni gravi all'utilizzatore e possono causare la combustione di materiale infiammabile.

La Techne ha posto particolare cura nel progettare questo strumento, al fine di proteggere gli operatori da eventuali pericoli, ma gli utilizzatori devono prestare attenzione ai seguenti punti:

- Utilizzare con attenzione e indossare guanti protettivi;
- Non mettere vicini oggetti caldi o oggetti infiammabili;
- Non azionare il riscaldatore Techne vicino a liquidi infiammabili o benzine;
- Non introdurre nessun liquido all'interno dell'unità;
- In ogni caso Usare Buon Senso.

Sicurezza per l'utilizzatore

Il personale che utilizza l'apparecchiatura Techne deve avere a disposizione la documentazione necessaria al fine di assicurare la loro incolumità.

È importante che solo personale adeguatamente addestrato utilizzi questo apparecchio, in conformità alle istruzioni contenute in questo manuale e nel rispetto delle normative e procedure generali di sicurezza. Se l'apparecchio è utilizzato in modo non specificato da Techne, la protezione fornita dall'apparecchiatura all'utilizzatore potrebbe essere a rischio.

Tutte le unità Techne sono state progettate in conformità ai requisiti internazionali di sicurezza e sono equipaggiate con un interruttore anti surriscaldamento. Su alcuni modelli, l'interruttore è regolabile e dovrebbe essere impostato secondo l'utilizzo. In tutti gli altri modelli l'interruttore è preregolato per proteggere l'unità.

Se si dovesse verificare qualche problema di sicurezza, disconnettere l'apparecchio dalla rete.

Installazione

1. Tutti gli apparecchi Techne sono forniti di un cavo di alimentazione. Questo può essere integrato nell'apparecchio o separato.
2. Prima di collegare l'apparecchio alla presa di alimentazione, controllare il voltaggio indicato sulla targhetta. La targhetta identificativa si trova sul retro dell'apparecchio. Collegare il cavo di alimentazione in una presa appropriata secondo la tabella seguente.

L'apparecchio deve essere collegato alla messa a terra per assicurare la giusta sicurezza elettrica.

<i>Connessioni</i>	220V-240V	110V-120V
Tensione	MarroneNera	
Neutro	Blu	Bianco
Terra	Verde/Giallo	Verde

Il fusibile all'interno dell'apparecchio protegge l'apparecchiatura e l'utilizzatore.

Tenere presente che gli apparecchi riportanti sulla targhetta 230 V funzionano a 220V. Gli apparecchi riportanti 120V funzionano a 110V.

3. Collegare il cavo elettrico alla presa di corrente sul retro dell'unità.
4. Posizionare l'unità su un luogo adeguato, su una superficie di lavoro piana oppure, se necessario, sotto una cappa aspiratrice, assicurandosi che le prese di aria sulla parte inferiore siano libere da ostruzione.
6. I simboli sopra o vicino l'interruttore di accensione dell'apparecchio hanno i significati seguenti:

I	Acceso
O	Spento

Dopo l'uso

Quando avrete terminato di riscaldare i campioni, ricordate che le parti dell'apparecchio – le provette, i loro supporti e gli altri accessori – possono essere bollenti. Seguire le precauzioni elencate in precedenza.

Garanzia

L'apparecchio è garantito contro ogni difetto del materiale o fabbricazione per il periodo specificato sul certificato di garanzia accluso. Questo periodo decorre dalla data di acquisto, e durante il quale tutte le parti difettose verranno sostituite gratuitamente purché il difetto non sia causato da un uso non appropriato, da cause non imputabili a difetti di fabbricazione o negligenza. L'assistenza durante questo periodo sarà garantita dal fornitore.

Ferme restando la descrizione e le caratteristiche dell'apparecchio contenute nel Manuale d'uso dell'utilizzatore, la Techne si riserva in ogni caso il diritto di effettuare le modifiche che riterrà necessarie all'apparecchio o ai suoi componenti.

Questo Manuale è stato realizzato esclusivamente a vantaggio dei clienti della Techne e in alcun modo potrà essere utilizzato come garanzia, condizione o rappresentazione concernente la descrizione, commercializzazione, adeguamento alle condizioni di utilizzo o altro degli apparecchi o delle sue componenti.

Manutenzione

Questo apparecchio dovrà essere aperto esclusivamente da Personale adeguatamente addestrato.

La rimozione dei pannelli laterali, frontali o posteriori può esporre potenzialmente a voltaggi di corrente letali. All'interno dell'apparecchio non ci sono parti manutenibili da parte dell'utilizzatore.

Nell'eventualità che si riscontri un problema con l'apparecchio che non può essere facilmente risolto, si dovrà contattare il proprio fornitore e restituire, se necessario, l'apparecchio. Si prega di specificare nel dettaglio i difetti riscontrati e di ricordare di restituire l'apparecchio nel suo involucro originale. La Techne non si fa carico di alcuna responsabilità per danni subiti dall'apparecchio che non sia stato propriamente imballato per il trasporto; in caso di dubbio, rivolgersi al fornitore. Vedere il Certificato di Decontaminazione fornito con il vostro apparecchio.

1. Pulizia

Prima di pulire il vostro apparecchio, disconnettere sempre la presa di alimentazione e lasciare raffreddare sotto i 50° C. Questo apparecchio può essere pulito passando un panno inumidito con sapone. Si deve prestare attenzione onde prevenire l'ingresso dell'acqua all'interno dell'apparecchio. Non utilizzare per la pulizia sostanze abrasive.

2. Fusibili

L'apparecchio è protetto da uno o due fusibili. Questi dovrebbero essere sostituiti solo da personale qualificato. Se i fusibili si bruciano frequentemente ciò indica un malfunzionamento serio e in questo caso si consiglia di contattare il fornitore per le riparazioni.

Per informazioni tecniche

Per informazioni tecniche di vendita o sull'assistenza contattare l' agente locale Techne o, direttamente la

Barloworld Scientific Ltd
Beacon Road, Stone
Staffordshire
ST15 0SA, United Kingdom
Telephone: +44(0)1785 812121
Fax: +44(0)1785 813748
e-mail: equipment@barloworld-scientific.com

Oppure:

Techne Inc, 3 Terri Lane,
Suite 10, Burlington,
New Jersey 08016, USA.
Telephone: 609-589-2560
Toll free: 800-225-9243 ext 306
Fax: 609-589-2571
e-mail: labproducts@techneusa.com
Web site: www.techneusa.com

INTRODUCTION

Read the whole of this book before commencing work with the unit.

MCS units are designed to optimise cell growth using microcarrier and other techniques for the production of biological cells.

A system comprises the stirrer platform and a number of borosilicate glass culture vessels.

The culture vessels incorporate a unique base design which, together with the bulb-ended stirrer, ensures that cultures are lifted into suspension at the lowest possible speeds. This gentle stirring action promotes a high plating efficiency and cell yield.

Cell attachment and high yield are also aided by the softstart/stop and interval stirring facilities. The former ensures a slow acceleration/deceleration of the stirrer. This avoids turbulence in the culture medium and damage to the cells.

Interval stirring can be used during the attachment phase to further reduce agitation of the culture medium.

Accessory

An MWB-12L water bath is available for independent temperature control (see separate instruction manual).

It can only be used with the MCS-104L or the MCS-101L Stirrers.

Description

A permanent magnet is sealed into the flexibly mounted stirrer. The position of the stirrer bulb is controlled by another magnet in the MCS platform mounted on a pulley wheel. As the pulley wheel turns the magnet orbits under the culture vessel causing the stirrer bulb to trace a gentle path around the trough in the bottom of the vessel.

The design causes the culture to be carried gently upwards in the centre of the vessel to the surface, then it is dispersed outwards where it loses energy and drops slowly to the trough.

The electronic speed control ensures the stirring speed is consistent and repeatable at all settings.

The soft start facility causes the stirrer to increase (or decrease) speed gradually over a period of 20 seconds until the set speed is reached (or stirring stops).

The interval mode allows stirring to be programmed for "on" periods from 6 seconds to 5 minutes and "off" periods from 2 minutes to 2 hours.

Standard culture vessels are calibrated in volume and have two necks and a central filling port. There is also a 5 litre vessel which has five necks and a central filling port. All culture vessel parts are suitable for repeated autoclaving at 121°C and 15psi for 30 minutes. All internal components are biologically inert.

Both the culture vessel and the stirring rod are siliconised before they leave the factory.

The MCS platforms are designed for incubator environments with a maximum temperature of 40°C and 95% relative humidity, non condensing.

Specification

Speed Range 0 to 80 rev/min
 Speed Setting Accuracy Better than 3 rev/min
 SOFTSTART Speed Control 20 sec acceleration
 20 sec deceleration

Interval stirring
 variable on-time 6 sec to 5 min
 variable off-time 2 min to 2 hrs

Drive Non slip magnetic drive
 between rotating magnets in the
 base and embedded magnets in
 each stirring rod.

Heat Input to Culture Vessels Negligible. Continuous running
 produces no measurable increase
 in temperature.

Limiting Operating Conditions 40°C and
 95% relative humidity
 non-condensing.

Glassware Borosilicate glass, siliconised.

Electrical Supply

Prior to serial No /4 (can be changed at the transformer)

Voltage	Cycles	Power (nominal)	Fuse
220/250V	50/60Hz	2 W	100 mA
110/120V	50/60Hz	2 W	100 mA

Serial No /4 on (with voltage selector switch)

Voltage	Cycles	Power (nominal)	Fuse
230/120V	50/60Hz	2 W	100 mA

The units, vessels and stirring action are covered by various Patents including: UK 2054397; EUR 0053869; US 4382685; US 3854704.

Dimensions

Stirrer Units	MCS-101L	MCS-102L	MCS-104S	MCS-104L	MCS-104XL	
Width mm	395	140	250	395	530	
Depth mm	495	400	365	495	595	
Height mm	90	90	90	90	90	
Net Weight (excl vessel)	6.5Kg	3.0Kg	4.1Kg	6.1Kg	11.4Kg	
Vessels per system	1	2	4	4	4	
Max Vessel Size	5 litre	1 litre	500 ml	1 litre	5 litre	
Culture Vessels	125 ml	250 ml	500 ml	1 litre	3 litre	5 litre
Gross Volume	250 ml	500 ml	1 litre	2 litre	6 litre	10 litre
Nom Working Vol	125 ml	250 ml	500 ml	1 litre	3 litre	5 litre
Working Vol	50 to	100 to	200 to	500 to	1.5 to	2 to
Range	175 ml	350 ml	700 ml	1500 ml	3.5 litre	7 litre
Height	145 mm	170 mm	205 mm	263 mm	284 mm	365 mm
Diameter	65 mm	80 mm	100 mm	140 mm	215 mm	240 mm
Top Thread Size	42 mm	42 mm	42 mm	42 mm	60 mm	60 mm
Side Thread Size	20 mm	20 mm	30 mm	42 mm	42 mm	24 mm
Side port size	14 mm	14 mm	23 mm	33 mm	33 mm	18 mm
No of side necks	2	2	2	2	2	5

Sterilisation of Glassware

In the interests of public health and the safety of our employees we cannot accept any returned glassware without our previous authorisation.

We require a certificate of sterilisation from the user before giving such authorisation.

A suitable form of certificate is enclosed with the glassware when it is despatched from Techne.

INSTALLATION

Connections

- Before connecting to the main power supply CHECK that the CORRECT VOLTAGE has been SELECTED on the switch beside the mains socket.
- Connect the mains cable to a suitable supply according to the table below. **Note that the unit must be earthed to ensure proper electrical safety.**

CONNECTIONS	230V	110/120V
Live	Brown	Black
Neutral	Blue	White
Earth	Green/yellow	Green

- The fused plug supplied with the mains lead for use in the UK is fitted with the following value fuse to protect the cable. The fuse in the unit protects the unit and the operator.

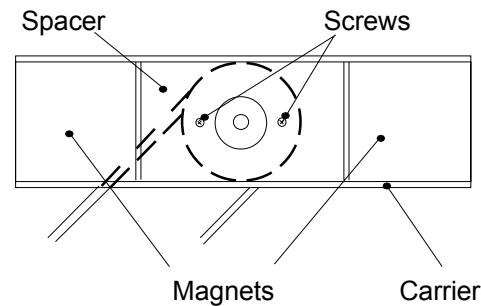
All units	230V	5 Amp
-----------	------	-------

Magnet Adjustment

- Each of the MCS platforms may be used with two or more sizes of culture vessel, except the MCS-104XL which is set for 5 litre vessels only.
- The position of the units magnet(s) must be adjusted for the particular vessel being used to give the optimum stirring action.
- MCS-102L, MCS-104L and MCS-104S units have their magnets set for 500 ml vessels when they leave Techne.
- MCS-101L units have their magnets set for 5 litre vessels when they leave Techne.
- Remove screws from the sides of the unit. Unscrew the location bosses.
- Remove the cover and position the magnets as follows:

MCS-101L

- Remove the two screws which holds the location spacer and magnet carrier to the pulley.
- Fit the appropriate magnet spacer to move the magnet position, near the spindle for 3 litre vessels, away from the spindle for 5 litre vessels. (The spacer and location boss for 3 litre vessels are screwed inside the base of the platform).
- Use the two screws to replace the spacer and carrier on the pulley.
- Place the magnets so that they touch the spacer.
- Note: Magnets must be mounted with opposite poles upwards (opposite poles attract).

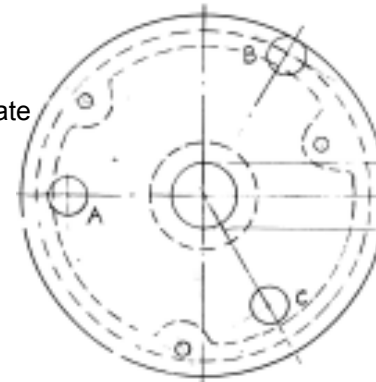


Other MCS Units

- Remove the screw holding the magnet to the pulley.
- Position the magnet on the appropriate peg as shown in the table.

Position	Vessel Size
Peg A	500 ml
Peg B	1 litre
Peg C	125/250 ml

- Magnets must be mounted with their blue spots (south poles) leading.
- Replace the screw to hold the magnet to the pulley.



All Units

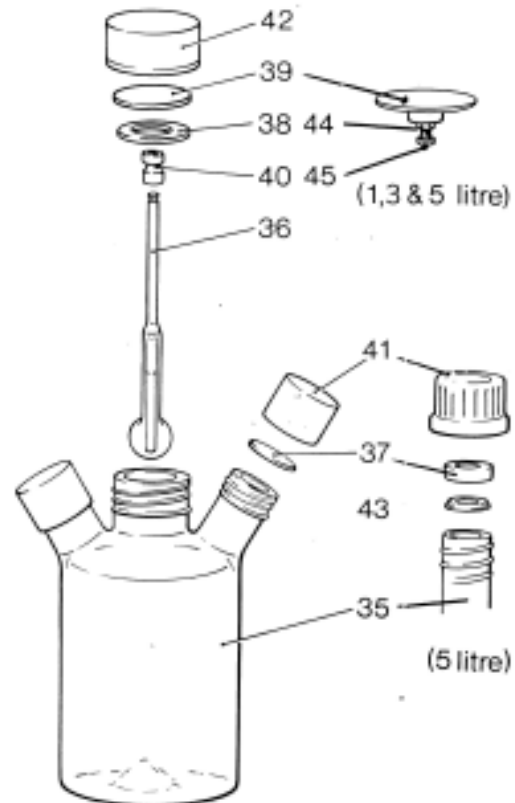
- Replace the cover and fit the appropriate location bosses.
- The location boss for 1 litre vessels is supplied with the flask.
- 500 ml, 250 ml and 125ml flasks use the same location boss, as supplied with the platform.

Siliconising Glassware

- All glassware is siliconised before being dispatched. It will eventually require resiliconising in order to maintain its water repellent qualities.
- CAUTION: THE WORKROOM MUST BE WELL VENTILATED.
- Clean the glassware thoroughly and ensure it is free from grease.
- Wash out and immerse the glassware in a water repelling treatment such as Merck Ltd, "Repelcote VS".
- Make sure the glassware is fully wetted by the solution.
- Allow the solvent to evaporate. There will normally be sufficient absorbed by water on the glassware to hydrolyse "Repelcote VS" to a highly water repellent silicone film.

Assembling the Culture Vessel

- Push the grooved end of the stirrer rod into the flexible suspension joint (item 40).
- Fit the washer (item 38) over the rod and push the suspension joint onto the flask cap adaptor (item 39).
- Complete the vessel assembly as shown.
- In culture vessels of more than 500 ml the length of the stirrer rod may need to be adjusted to ensure that the stirrer bulb clears the bottom of the trough.
- This is done using the screw and lock-nut in the flask cap adaptor. Note: This screw and nut are of special material to maintain hygienic conditions.
- See the following pages for lists of parts.



Culture Vessel Parts

ITEM	PART	DESCRIPTION	QTY	NOTES
125 ml VESSEL, F7988				
35	F7987	FLASK	1	
36	6007989	STIRRER ROD	1	
37	6007629	SEAL	2	
38	6007625	SEALING WASHER	1	
39	6007627	FLASK CAP ADAPTOR	1	
40	6007634	FLEXIBLE JOINT	1	
41	6007630	CAP 20mm	2	
42	6007632	CAP 42mm	1	
250 ml VESSEL, F7689				
35	F7690	FLASK	1	
36	6007635	STIRRER ROD	1	
37	6007629	SEAL	2	
38	6007625	SEALING WASHER	1	
39	6007627	FLASK CAP ADAPTOR	1	
40	6007634	FLEXIBLE JOINT	1	
41	6007630	CAP 20mm	2	
42	6007632	CAP 42mm	1	
500 ml VESSEL, F7607				
35	F7609	FLASK	1	
36	6007619	STIRRER ROD	1	
37	6007623	SEAL	2	
38	6007625	SEALING WASHER	1	
39	6007627	FLASK CAP ADAPTOR	1	
40	6007634	FLEXIBLE JOINT	1	
41	6007631	CAP 30mm	2	
42	6007632	CAP 42mm	1	

ITEM	PART	DESCRIPTION	QTY	NOTES
1 LITRE VESSEL, F7608				
35	F7610	FLASK	1	
36	6007620	STIRRER ROD	1	
37	6007624	SEAL	2	
38	6007626	SEALING WASHER	1	
39	6105066	FLASK CAP ADAPTOR	1	
40	6007634	FLEXIBLE JOINT	1	
41	6007632	CAP 42mm	2	
42	6007633	CAP 60mm	1	
44	6400049	NUT S/S	1	
45	6400048	SCREW S/S	1	Flasks 255mm High
45	6008729	SCREW S/S	1	Flasks 272mm High
3 LITRE VESSEL, FA298				
35	FA299	FLASK	1	(276mm high)
36	6007621	STIRRER ROD	1	For old flask F7615
36	6100290	STIRRER ROD	1	For FA299
37	6007624	SEAL	2	
38	6007626	SEALING WASHER	1	
39	6105066	FLASK CAP ADAPTOR	1	
40	6007634	FLEXIBLE JOINT	1	
41	6007632	CAP 42mm	2	
42	6007633	CAP 60mm	1	
44	6400049	NUT S/S	1	
45	6400048	SCREW S/S	1	FA299 flasks and F7615 flasks 331mm high
45	6008729	SCREW S/S	1	F7615 flasks 351mm high

ITEM	PART	DESCRIPTION	QTY	NOTES
5 LITRE VESSEL (5 NECK), FA296				
35	FA297	FLASK	1	(357mm high)
36	6007622	STIRRER ROD	1	For older flask F7884 437mm high
36	6100289	STIRRER ROD	1	For FA297
37	6007958	SEAL SMALL	5	
37	6007959	SEAL LARGE	5	
38	6007626	SEALING WASHER	1	
39	6105066	FLASK CAP ADAPTOR	1	
40	6007634	FLEXIBLE JOINT	1	
41	6007957	CAP 12mm	5	
42	6007633	CAP 60mm	1	
43	6007960	SEAL WASHER SMALL	5	
43	6007961	SEAL WASHER LARGE	5	
44	6400049	NUT S/S	1	
45	6400048	SCREW S/S	1	
5 LITRE VESSEL (2 NECK), FA709				
35	FA710	FLASK	1	
36	6100289	STIRRER ROD	1	
37	6007624	SEAL	2	
38	6007626	SEALING WASHER	1	
39	6105066	FLASK CAP ADAPTOR	1	
40	6007634	FLEXIBLE JOINT	1	
41	6007632	CAP 42mm	1	
42	6007633	CAP 60mm	1	
44	6400049	STAINLESS NUT	1	
45	6400048	STAINLESS SCREW	1	

OPERATION

- Reference must be made to chemical manufacturer's instructions for the preparation of the culture medium and cell culture techniques.
- The MCS-104L may be used with a water bath, MWB-12L, and this is described in a separate leaflet.
- Place the primed culture vessels in position over the location bosses on the platform.
- Set the "rpm" control to the required speed.
- Set the "interval/continuous" switch for periodic or continuous stirring as required.
- If interval stirring is selected, set the stirring periods to the on/off stirring times required.
- Switch on to start the attachment phase.
- At the end of the attachment phase, reset the interval/continuous switch and the stirring time controls as appropriate for the growth phase.
- At the end of the growth phase switch off and allow the stirrer to stop before removing the vessels.

REPLACEMENT PARTS

The following replacement parts can be obtained from your Techne dealer:

<i>Part Number</i>	<i>Description</i>
FCABRTUK	Mains Cable with UK 13 amp plug (5Amp fuse)
FCABRTEU	Mains Cable with R/A Schuko Plug
FCABRTUS	Mains cable with USA 3 pin plug
6008375	100mA fuse
6007940	Small boss
6007941	1 litre boss
6007938	3 litre boss
6007939	5 litre boss
6007905	Magnet spacer 3 litre
6007904	Magnet spacer 5 litre

Routine Maintenance

To maintain the efficiency of your MCS we recommend that every six months you carry out the following maintenance:

Remove the screws from the sides of the unit; unscrew the location bosses and remove the cover.

Remove the drive ring and check it for wear or deterioration.

Unscrew the shafts from the pulleys. Clean the shafts and the bearings in the pulleys with alcohol or meths. **DO NOT ADD ANY LUBRICANT.**

Replace the pulleys and shafts then replace the drive ring.

Replace the cover and screws, then fit the appropriate location bosses.